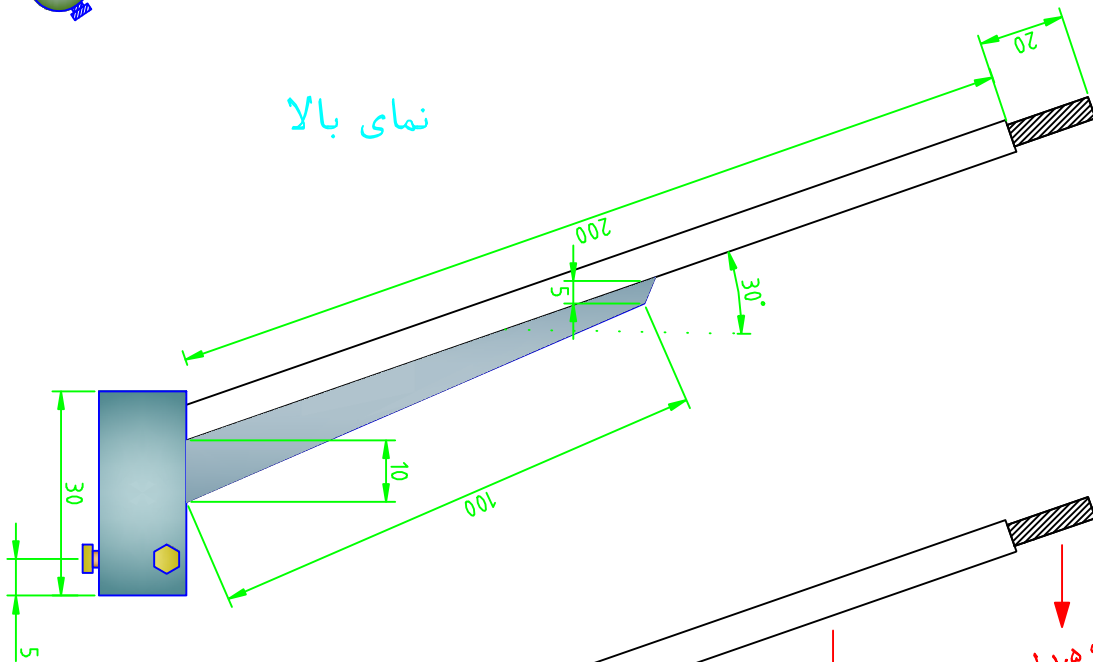


### نمای بالا



لوله گالوانیزه ۱٫۵ اینچ  
لوله گالوانیزه ۲٫۵ اینچ

ورق نمره ۴mm

لوله ۴ اینچ

پیچ و مهره ۱۰x۵۰

### نمای روبرو

۱- لوله ۴ اینچ بطول ۳۰ سانتی متر

۲- لوله ۲٫۵ اینچ ( صنعتی بدون درز ) بطول ۲ متر

۳- پوشش تمام قطعات آبکاری گرم

۴- تمامی اندازه های نشان داده شده برحسب سانتیمتر است

۵- واحد زوایای نشان داده شده برحسب درجه است

۶- ورق فلزی گالوانیزه به ضخامت ۴ میلی متر جهت حائل دستک بطول ۱ متر

۷- لوله ۱٫۵ اینچ ( صنعتی بدون درز ) بطول ۲۵ سانتی متر

1 Set					
مقیاس	تاریخ	پرونده	تصویب	کنترل	طراح
	90/01/17	dastak x4	علیمراد مرادی مجد	کریم احمدی	حمید اشکانیان
دستک ۲ متری یکطرفه برای روشنایی معابر با پایه فلزی			شرکت توزیع نیروی برق استان کرمانشاه		
صفحه	نگارش	معاونت مهندسی و برنامه ریزی			
۱ از ۱	3				